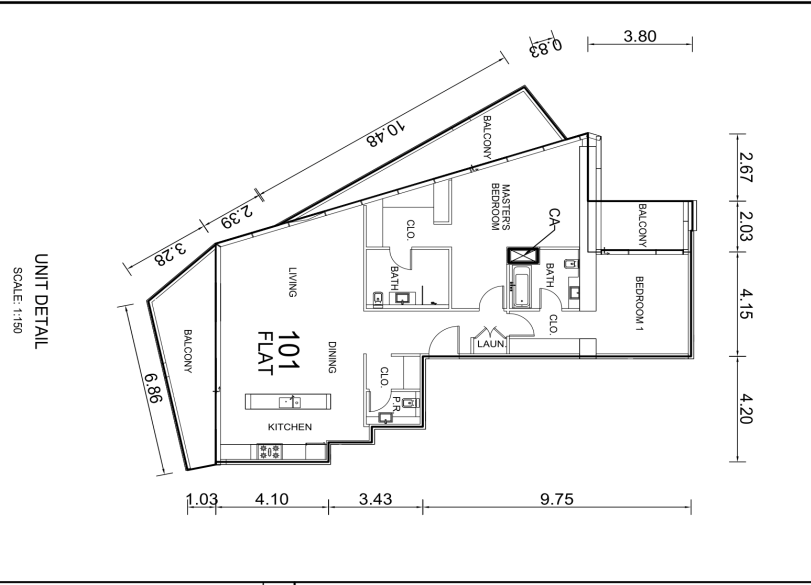
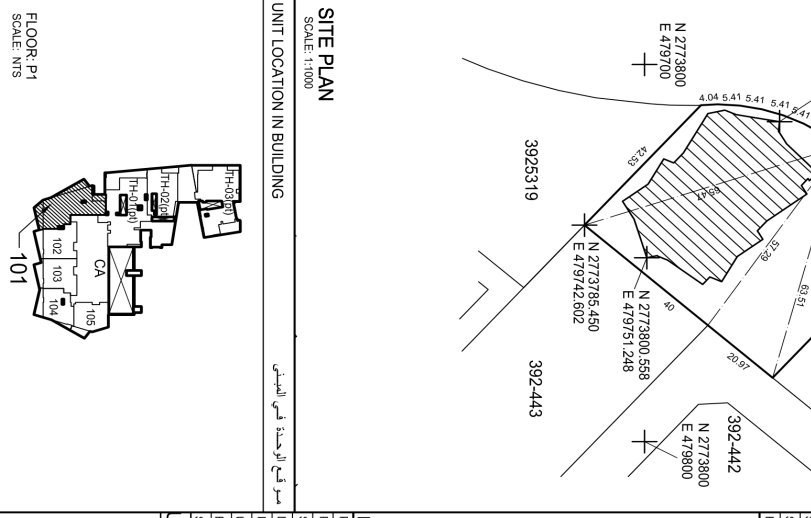


UNIT DETAIL	
UNIT OWNER	مالك الوحدة
SCOPE INVESTMENT L.L.C	مسكونب الاستثمار ذ.م.م
UNIT NO. 101 (FLAT)	رقم الوحدة: 101 (شقة)
UNIT AREA	مساحة الوحدة: 133.36 SQ.M (1435 SQ.FT)
BALCONY AREA	مساحة الشرفة: 35.23 SQ.M (380 SQ.FT)
TOTAL AREA	المساحة الكلية: 168.58 SQ.M (1815 SQ.FT)
UTILITY AREA	المساحة الخدمية: - SQ.M (- SQ.FT)
PARKING ALLOCATION TYPE: TITLE	تسليم الوحدة مع: - SQ.M (- SQ.FT)
PARKING ALLOCATION BAY:	



UNIT DETAIL	
UNIT OWNER	مالك الوحدة
SCOPE INVESTMENT L.L.C	مسكونب الاستثمار ذ.م.م
UNIT NO. 101 (FLAT)	رقم الوحدة: 101 (شقة)
UNIT AREA	مساحة الوحدة: 133.36 SQ.M (1435 SQ.FT)
BALCONY AREA	مساحة الشرفة: 35.23 SQ.M (380 SQ.FT)
TOTAL AREA	المساحة الكلية: 168.58 SQ.M (1815 SQ.FT)
UTILITY AREA	المساحة الخدمية: - SQ.M (- SQ.FT)
PARKING ALLOCATION TYPE: TITLE	تسليم الوحدة مع: - SQ.M (- SQ.FT)
PARKING ALLOCATION BAY:	



UNIT DETAIL	
UNIT OWNER	مالك الوحدة
SCOPE INVESTMENT L.L.C	مسكونب الاستثمار ذ.م.م
UNIT NO. 101 (FLAT)	رقم الوحدة: 101 (شقة)
UNIT AREA	مساحة الوحدة: 133.36 SQ.M (1435 SQ.FT)
BALCONY AREA	مساحة الشرفة: 35.23 SQ.M (380 SQ.FT)
TOTAL AREA	المساحة الكلية: 168.58 SQ.M (1815 SQ.FT)
UTILITY AREA	المساحة الخدمية: - SQ.M (- SQ.FT)
PARKING ALLOCATION TYPE: TITLE	تسليم الوحدة مع: - SQ.M (- SQ.FT)
PARKING ALLOCATION BAY:	

